



# **ИНСТРУКЦИЯ ПО ЭКСПЛУАТАЦИИ ОСТРОВНЫХ ВЫТЯЖЕК**

**A****МЕРЫ ПРЕДОСТОРОЖНОСТИ**

Очень важно, чтобы данное руководство по эксплуатации хранилось вместе с аппаратурой для возможной консультации в будущем.

При продаже прибора или передаче его другому лицу к прибору должно прилагаться Руководство, чтобы новый пользователь был в курсе того, как пользоваться вытяжкой и какие соответствующие меры предосторожности необходимо соблюдать.

Данное руководство было составлено для безопасности как Вашей, так и окружающих, поэтому просим Вас внимательно с ним ознакомиться перед установкой и эксплуатацией прибора.

Детям и больным людям разрешается пользоваться прибором лишь под адекватным контролем ответственных лиц, которые могут обеспечивать безопасное использование прибора. Ответственному лицу необходимо следить, чтобы дети не играли с прибором.

Работы по установке должны проводиться компетентными и квалифицированными специалистами согласно действующим нормам.

Любое необходимое для установки вытяжки изменение в электрическом блоке должно осуществляться только компетентным лицом.

Изменение или попытка изменения характеристик прибора **ОПАСНО!**

В случае некорректной работы вытяжки не пытайтесь устранить неисправность самостоятельно. Ремонт, проведенный некомпетентным лицом, может вызвать повреждения. Для любого вмешательства обращайтесь в уполномоченный центр технического обслуживания.

Всегда следите, чтобы все электрические части (освещение, мотор) были выключены, когда Вы не пользуетесь прибором. Полностью прочтите Руководство по эксплуатации, перед тем как пользоваться вытяжкой.

Вытяжка не может использоваться иначе как для удаления дыма с домашних кухонь. Любое другое использование прибора снимает с изготовителя всякую ответственность.

Максимальный общий вес предметов, положенных на вытяжку или подвешенных к ней (там, где это предусмотрено), не должен превышать 1,5 кг.

После установки вытяжки из нержавеющей стали необходимо произвести чистку прибора для удаления остатков защитной пленки и возможных пятен жира или масла. Для этого изготовитель рекомендует использовать прилагающиеся чистящие салфетки. Использование других типов чистящих средств снимает с изготовителя ответственность за возможные возникшие в связи с этим повреждения.

**В****ТЕХНИЧЕСКИЕ ХАРАКТЕРИСТИКИ**

Технические данные прибора приведены на этикетке, находящейся внутри вытяжного устройства.

**С****МОНТАЖ****ОСНОВНЫЕ ЗАМЕЧАНИЯ**

(параграф предназначен для квалифицированных специалистов, монтирующих вытяжное устройство)

Работающий прибор должен быть выше рабочего стола не менее чем на 65см.

В версии всасывающего типа дымоотводная труба должна иметь диаметр не меньший, чем у патрубка вытяжки.

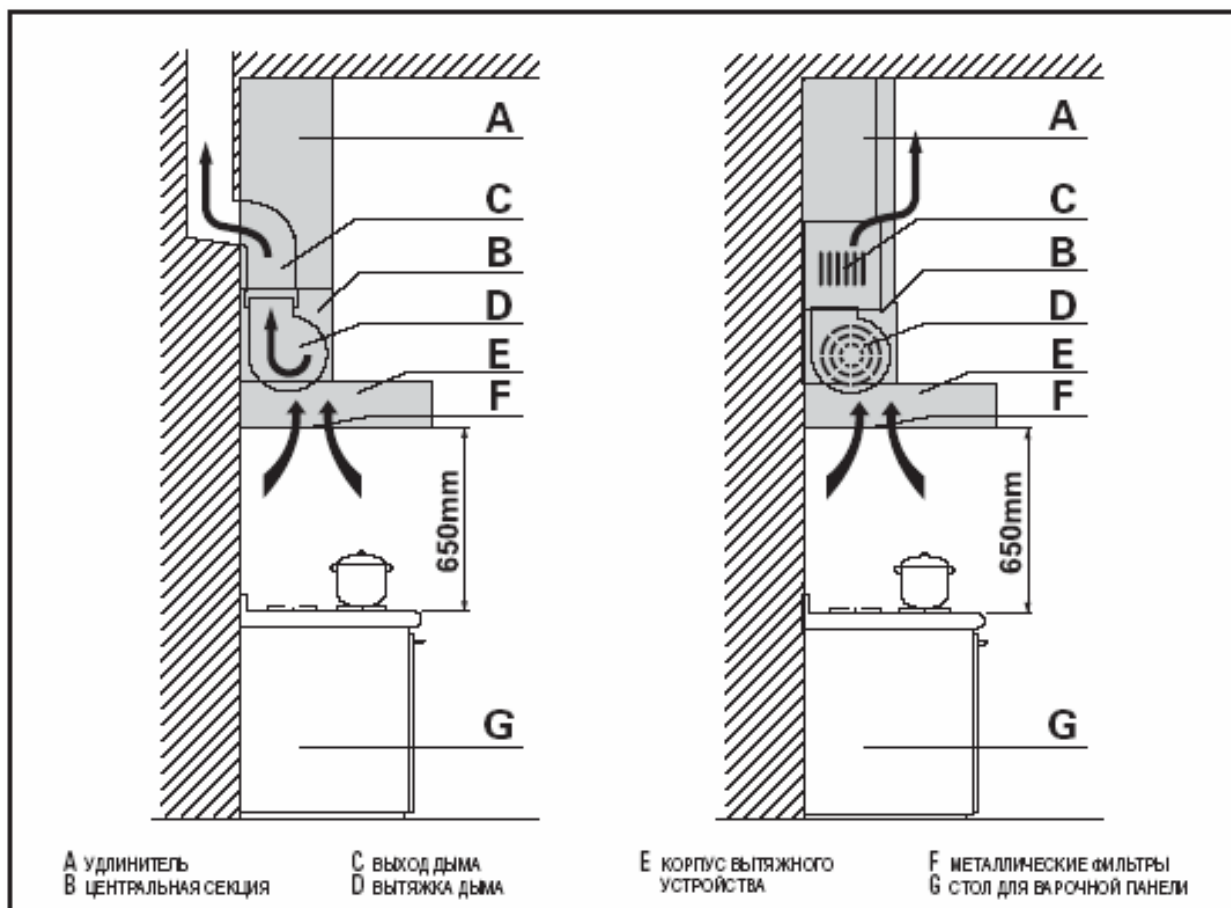
В горизонтальных частях труба должна иметь легкий уклон (около 10%) кверху для вывода воздуха из помещения наружу.

Необходимо свести к минимуму количество изгибов, а также убедиться в том, что трубы имеют минимальную необходимую длину.

Соблюдайте действующие нормы, касающиеся выброса воздуха наружу.

При одновременном использовании других приборов (котлов, печей, каминов, и т.п.), работающих на газе или другом топливе, необходимо обеспечить надлежащую вентиляцию помещения, из которого удаляются дым и испарения, согласно действующим нормам.

Инструкция по установке: см. раздел «О» настоящего Руководства.





## ПОДКЛЮЧЕНИЕ ЭЛЕКТРОЭНЕРГИИ

(параграф предназначен для квалифицированных специалистов, монтирующих вытяжное устройство)

### **ВНИМАНИЕ!**

**До выполнения любой операции в вытяжном устройстве отключите прибор от электрической сети.**

**Убедитесь, что внутри вытяжного устройства не отсоединены и не повреждены электрические провода; в случае возникновения таких ситуаций свяжитесь с сервисным центром. Для выполнения электрических соединений обратитесь к квалифицированным специалистам.**

Соединения должны быть произведены в соответствии с действующим законодательством. Убедитесь, что ограничительные предохранители и электрооборудование могут выдержать нагрузку от прибора (см. этикетку с техническими характеристиками, согласно пункту В). Некоторые приборы могут быть оснащены шнуром без вилки; в таком случае используемая вилка должна быть стандартного типа с учетом того, что:

- желто-зеленый провод должен использоваться для заземления,
- голубой – для нейтрального провода,
- коричневый – для фазы.

Шнуры не должны касаться нагретых частей, имеющих температуру более 75 °С.

Установите на шнур электропитания вилку, пригодную для нагрузки, и вставьте в защитную вилку.

При необходимости прямого подключения к сети необходимо разместить между прибором и сетью многополярный магнитометрический переключатель с минимальным расстоянием между контактами 3мм, рассчитанный на нагрузку и отвечающий действующим нормам. Желто-зеленый провод заземления не должен прерываться переключателем.

До подключения прибора к сети электропитания убедитесь, что:

- напряжение сети питания соответствует указанному на этикетку с техническими характеристиками;
- заземление эффективно и выполнено правильно;
- линия электропитания оснащена эффективным заземлением по действующим нормам;
- используемая розетка или многополюсный переключатель легко доступны при установленном приборе.

**Производитель не несет никакой ответственности в случае, если нормы безопасности не соблюдаются.**

## **E**

### **Е ВЫТЯЖНОЕ УСТРОЙСТВО С ВЫБРОСОМ ВОЗДУХА НАРУЖУ**

В этой модели дым и пар от готовки выбрасываются наружу через трубу. Труба для выброса, которая выступает из верхней части вытяжки должна быть соединена с трубой, которая выводит дым и пар вне помещения.

Если кухонная вытяжка используется одновременно и для других приборов, работающих на газе или другом топливе, помещение должно иметь условия для достаточной вентиляции.

## **F**

### **ВЫТЯЖНОЕ УСТРОЙСТВО С РЕЦИРКУЛЯЦИЕЙ ВОЗДУХА (с фильтрацией)**

В этой модели воздух проходит через фильтры с активированным углем, где очищается и возвращается в помещение кухни.

Убедитесь, что угольные фильтры установлены так, как указано в пункте «Н» данной инструкции.

Для улучшения характеристик рекомендуется использовать третью скорость при наличии сильных запахов или большого количества пара, вторую скорость в нормальных условиях, первую скорость для очистки воздуха при низком расходе энергии.

Рекомендуется включать вытяжку, когда вы начинаете готовить и оставлять работающей до исчезновения сильных запахов.

## **G**

### **РАБОТА**

#### **1. ДВУХКНОПЧНОЕ УПРАВЛЕНИЕ**

**ОСВЕЩЕНИЕ** – переключатель **A**

Положение «0» - освещение выключено

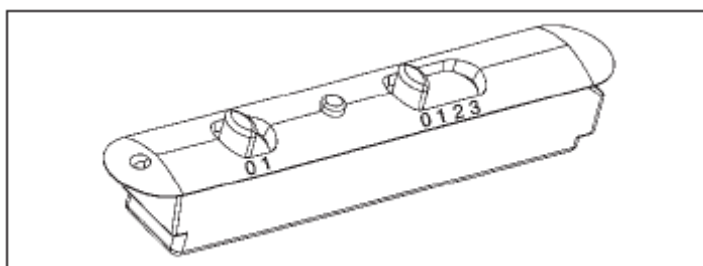
Положение «1» - освещение включено

**СКОРОСТЬ** – переключатель **B**

Позволяет включать и регулировать скорость работы мотора в зависимости от модели с 1 по 3, либо с непрерывной регулировкой скорости.

**ИНДИКАТОРНАЯ ЛАМПА – C**

Индикаторная лампа работы мотора.



## 2. ПЯТИКНОПОЧНОЕ УПРАВЛЕНИЕ

**ОСВЕЩЕНИЕ** – кнопка 

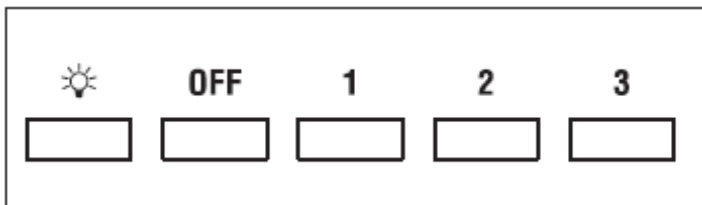
**МОТОР** – кнопки **1, 2, 3, OFF**

1: минимальная скорость

2: средняя скорость

3: максимальная скорость

OFF: мотор выключается



## 3. КНОПКИ С ЭЛЕКТРОННЫМ УПРАВЛЕНИЕМ

**ОСВЕЩЕНИЕ** – кнопка 

ON: освещение включено (кнопка светится)

OFF: освещение выключено

**УМЕНЬШЕНИЕ СКОРОСТИ** – кнопка «-»

При нажатии на кнопку снижается скорость мотора. Скорости 1, 2, 3 указываются количеством зажженных диодов, не считая диодов освещения и таймера.

**УВЕЛИЧЕНИЕ СКОРОСТИ** – кнопка «+»

При нажатии на кнопку увеличивается скорость мотора. Скорости 1, 2, 3 указываются количеством зажженных диодов, не считая диодов освещения и таймера. (В 4-скоростной версии кнопка «+» мигает; на 4 скорость установлено ограниченное время работы и через 15 минут мотор автоматически переход на 3 скорость.)

**ВЫБОР РЕЖИМА** – кнопка 

Включение и выключение мотора вытяжки, мотор запускается на скорости, выбранной перед последним выключением.

**ОПЦИЯ:** пульт управления

Меры предосторожности: не располагайте пульт вблизи источников электромагнитных волн, которые могут внести помехи в электронику вытяжки.

Максимальное расстояние действия 5 метров. Это расстояние может изменяться в меньшую сторону при наличии электромагнитных помех или других приборов.

Кнопка освещения на пульте: свет вкл./выкл (on/off)

Кнопки «-/» - уменьшение/увеличение скорости. Для запуска мотора можно использовать как кнопку «-», так и кнопку «+».

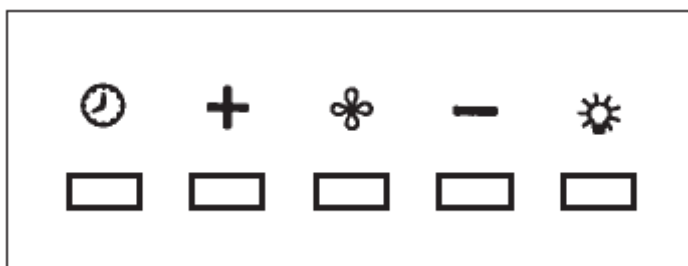
Инструкции по изменению кода (только в случае некорректной работы, вызванной помехами):

- отключить прибор от электросети;
- снять крышку пульта, изменить код с помощью рычажков;
- подключить прибор к электросети и убедиться в том, что мотор и освещение выключены;
- нажать и удерживать кнопку таймера в течение 2 секунд, после загорания красного диода панели нажать любую кнопку на панели.

## КНОПКА ТАЙМЕРА И НАСЫЩЕНИЯ ФИЛЬТРОВ

Эта функция позволяет автоматически отключать вытяжку после 15 минут работы на ранее заданной скорости (кнопка с мигающим светом).

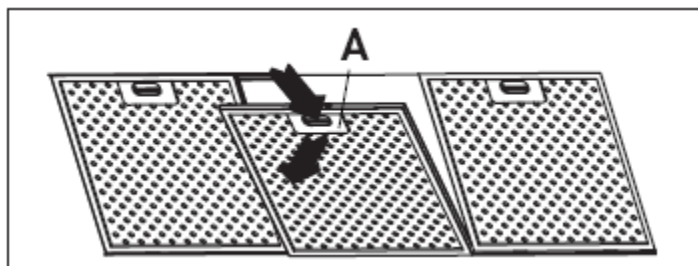
После примерно 30 часов работы кнопка подсвечивается красным. Это означает, что необходимо очистить металлические фильтры. Для отключения индикации нажмите и удерживайте кнопку таймера несколько секунд до выключения красного цвета. Затем выключите вытяжку и снова включите, чтобы убедиться в том, что индикация исчезла.



## **Н** ФИЛЬТРЫ ИНСТРУКЦИИ ПО ИЗВЛЕЧЕНИЮ И ЗАМЕНЕ

### 1. МЕТАЛЛИЧЕСКИЕ ФИЛЬТРЫ

Для установки металлического фильтра для захвата жира достаточно нажать на ручку А до выхода из передней направляющей. После этого, слегка наклонив вниз, выньте фильтр из задней направляющей. Для того, чтобы вставить фильтр, выполните операции в обратном порядке.

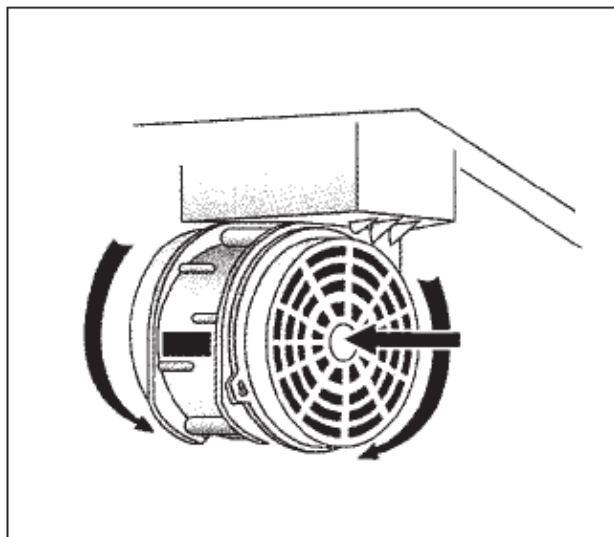
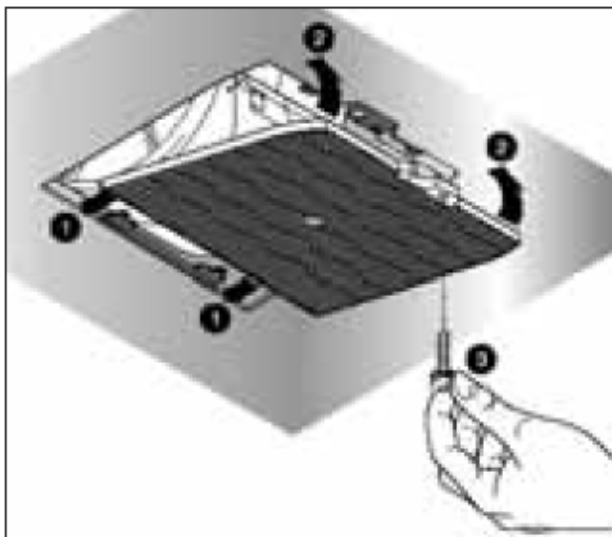


## 2. ФИЛЬТРЫ С АКТИВИРОВАННЫМ УГЛЕМ

Замена фильтров на активированном угле должна производиться в следующем порядке:

- снять металлические фильтры, как указано выше, после чего открывается доступ к двум фильтрам, прикрепленным к правой и левой сторонам мотора.

В вытяжках с моторным отсеком фильтр расположен в нижней части этого отсека.

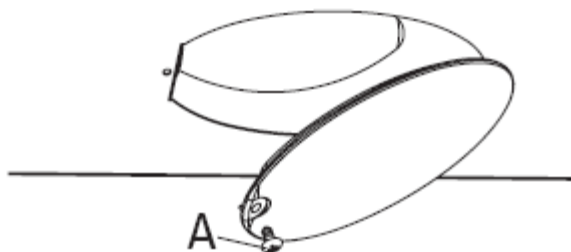


## I ОСВЕЩЕНИЕ УСТАНОВКА И ЗАМЕНА

### 1. ЛАМПОЧКА

Для замены лампочки необходимо:

- убедиться, что прибор отключен от сети;
- открутить крепежный винт **A** и снять плафон;
- заменить лампочку на другую такой же модели (макс. 25Вт).

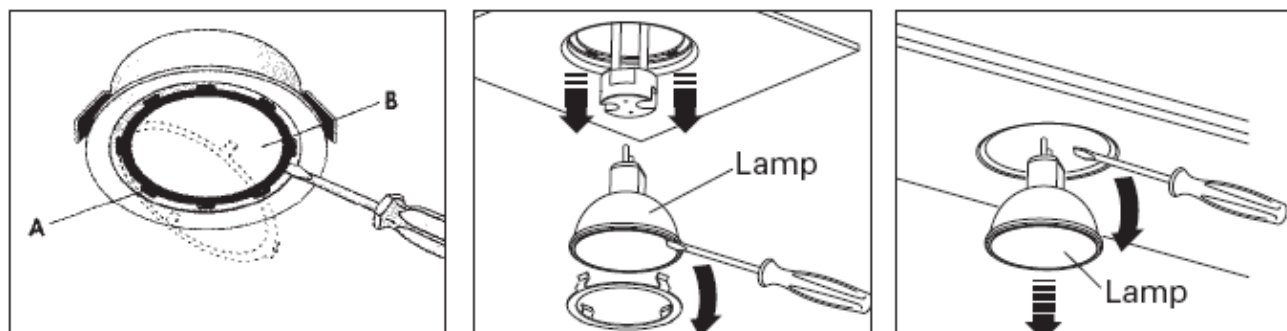


**ВНИМАНИЕ!** Лампы, формой и мощностью отличные от оригинальных, могут вызвать серьезные повреждения в отсеке освещения.

## 2. ГАЛОГЕННОЕ ОСВЕЩЕНИЕ

Для замены лампы выполните следующее:

- а) убедитесь, что прибор отключен от сети;
- б) пользуясь отверткой как рычагом, снимите кольцо держатель стекла **A**;
- в) выньте стекло **B** для того, чтобы получить доступ к лампе;
- г) замените лампу на другую такой же модели (галогенная, макс. 20Вт, 12В, крепление G4);
- д) установите на место защитное стекло **B**, закрепив его кольцом **A**.



## 3. ФЛУОРЕСЦЕНТНАЯ ЛАМПА (раздел для специалистов)

Замена флуоресцентной лампы:

- а) отключить прибор от сети питания;
- б) снять металлическую панель, открутив крепежные винты, если таковая имеется;
- в) снять флуоресцентную трубу, повернув ее на 90°, и заменить ее на другую с аналогичными характеристиками (8Вт – 13Вт – 21Вт – 28Вт – в зависимости от модели);
- г) снова подключите прибор к сети питания.

## **L** ЧИСТКА И УХОД

Своевременный уход гарантирует хорошую работу и большой срок службы. Особое внимание следует уделять металлическим фильтрам для захвата жира и фильтрам с активированным углем. Частая очистка фильтров и мест их крепления гарантирует, что в вытяжках не собирается жир, опасный из-за легкости возгорания.

### 1. МЕТАЛЛИЧЕСКИЕ ФИЛЬТРЫ ДЛЯ ЗАДЕРЖКИ ЖИРА

Предназначены для улавливания частиц жира. Рекомендуется мыть фильтры раз в месяц в теплой воде с моющим средством, не прогибая их. Перед установкой дождитесь полного их высыхания.

Металлические фильтры можно мыть в посудомоечной машине.

### 2. ФИЛЬТРЫ С АКТИВИРОВАННЫМ УГЛЕМ

Предназначены для задержания запахов, присутствующих в воздухе, который через них проходит. Очищенный воздух вновь выпускается на кухню. Фильтры на активированном угле не могут быть промыты, их необходимо заменять в среднем каждые 3-4 месяца (в зависимости от частоты использования вытяжки).

### 3. ЧИСТКА НАРУЖНОЙ СТОРОНЫ

Чистка вытяжки должна осуществляться с помощью влажной ткани с использованием нейтрального моющего средства или денатурата.

Если вытяжка имеет специальное покрытие против отпечатков пальцев (Fasteel), необходимо осуществить чистку только водой с нейтральным моющим средством, а затем тщательно ополоснуть и высушить поверхность. Не допускается использование средств, содержащих абразивные вещества, грубые ткани, а также ткани для чистки стали. Использование абразивных веществ и грубых тканей приведет к необратимому повреждению покрытия.

Изготовитель не принимает никаких претензий в случае несоблюдения настоящих правил.

#### **4. ОЧИСТКА ВНУТРЕННИХ ПОВЕРХНОСТЕЙ**

Очистка электрических или относящихся к мотору частей внутри вытяжки при помощи жидкостей или растворителя запрещена!



**Не пользуйтесь абразивными химикатами!**

**Выполняйте все операции, предварительно отключив прибор от сети электропитания.**



**БЕЗОПАСНОСТЬ** МЕРЫ ПРЕДОСТОРОЖНОСТИ **CE**



**Электрическая схема снабжена контактом заземления согласно международным нормам безопасности; кроме того, она соответствует европейским нормам защиты от радиопомех.**

- Не подключайте прибор к трубам, отводящим дым от сгорания топлива (котлы, камины и т.п.). убедитесь в том, что напряжение в сети соответствует указанному на табличке, прикрепленной внутри вытяжки.
- В целях безопасности расстояние от варочной поверхности до вытяжки должно составлять не менее 65 см.
- Нельзя готовить пищу на открытом огне под вытяжкой. Следите за фритюрницами: перегретое масло может загореться.
- Убедитесь в том, что в помещении имеется достаточная вентиляция, если вытяжка используется совместно с другими приборами, работающими на газе или другом горючем.
- Не зажигайте открытый огонь под вытяжкой.
- Не подключайте прибор к трубам, отводящим дым от сгорания топлива (котлы, камины и т.п.).
- Убедитесь в соблюдении всех действующих норм по выводу воздуха наружу из помещения, прежде чем пользоваться вытяжкой.



**Перед проведением любых манипуляций по чистке или уходу выключите прибор, вытащив вилку из розетки или с помощью общего выключателя. Предприятие-изготовитель не несет ответственности за возможный вред, причиненный прямо или косвенно людям, предметам или домашним животным вследствие несоблюдения предписаний, указанных в Руководстве по эксплуатации, особенно в том, что касается правил установки и эксплуатации прибора и ухода за ним.**

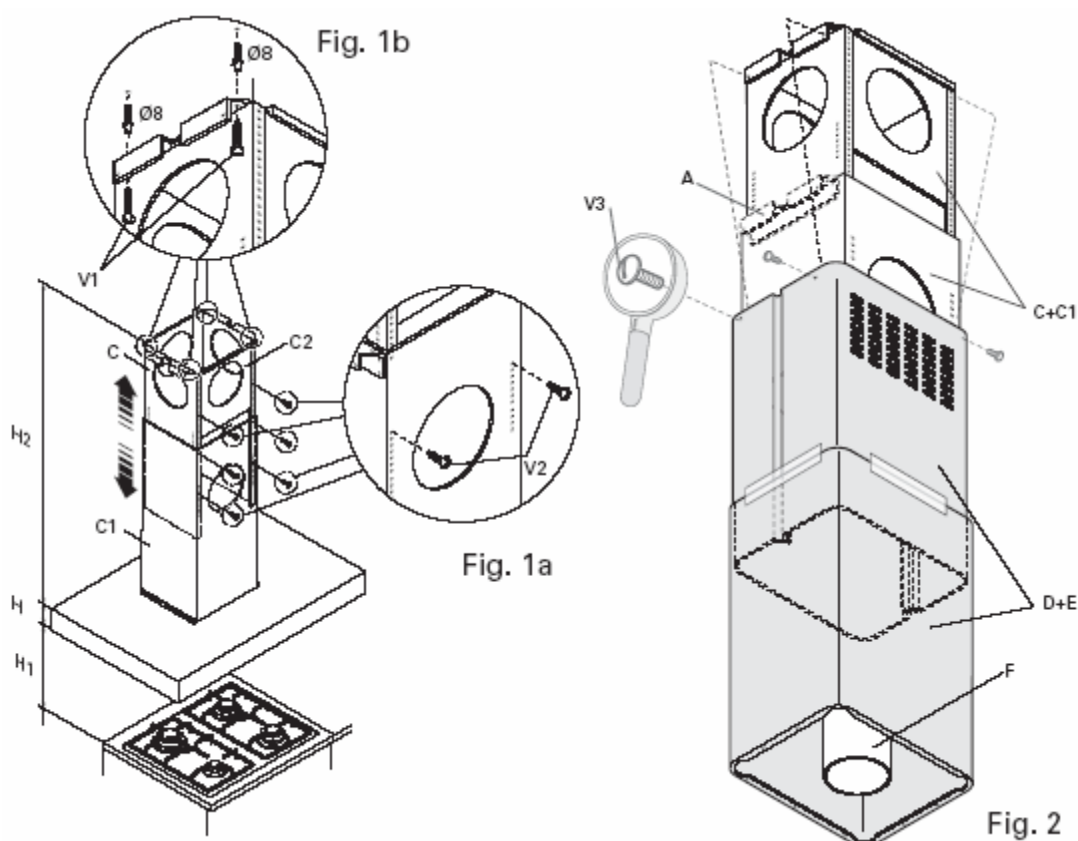
## **N** ГАРАНТИИ

Новый прибор находится под действием гарантии.



- Производитель не отвечает за возможные неточности или ошибки в данном руководстве, возникшие при печати или перепечатывании.
- Производитель оставляет за собой право на те модификации собственной продукции, которые сочтет необходимыми или полезными, а также в интересах пользователя, не влияющие на главные функциональные характеристики и безопасность.

## **O** МОНТАЖ ОСТРОВНОЙ ВЫТЯЖКИ СО СТОЙКОЙ



### Этап 1

- Определите высоту ( $H1 = 65-75$  см), требуемую для установки вытяжки.
- Передвиньте стойки C и C1 до требуемой высоты H2, затем закрепите их при помощи 8 винтов-саморезов V2, рис. 1а.
- Прикрепите стойку C к потолку, используя 4 дюбеля диаметром 8 мм и соответствующие шурупы V1, рис.1b.
- Закрепите верхние стенки при помощи 2 винтов-саморезов V2. Два винта, расположенных сверху уже завинчены.

## Этап 2

- Вставьте удлинитель на дымоход, закрепите его при помощи бумажного скотча, рис.2.
- Прикрепите дымоход с удлинителем (D+E) к стойке С при помощи 4 винтов М4 (V3), вставив их в существующие отверстия и не закручивая окончательно, рис.2.
- Для модели с выбросом воздуха: определите оптимальную высоту жесткой или гибкой трубы выброса воздуха F и соедините ее с мотором.

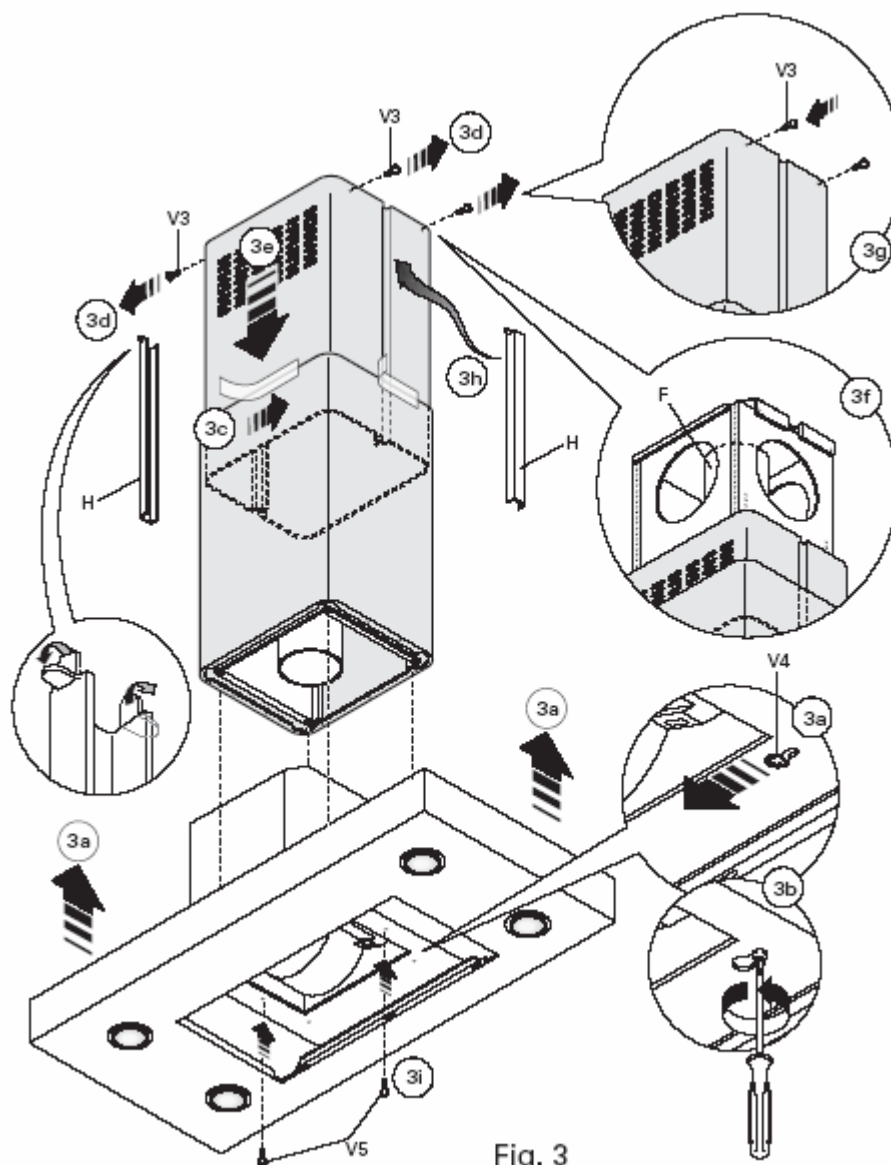


Fig. 3

## Этап 3

- Поднимите вытяжку, зацепив ее на 4 винта М5 (V4), предварительно ввернутые в стойку С (подведите под них отверстия диаметром 11 мм на крышке и сдвиньте вбок), рис. 3а.
- Окончательно завинтите 4 винта М5 (V4), рис.3б.
- Удалите бумажный скотч, рис. 3с, выверните 4 винта М4 (V3) ранее вставленные в стойку, рис. 3д, и опустите вниз удлинитель дымохода, рис.3е.
- Соедините трубу с вытяжным отверстием в потолке (для модели с выбросом воздуха), рис. 3ф.
- Отключите электропитание, произведите электрические соединения.

- Прикрепите удлинитель к стойке С при помощи 4 винтов М4 (V3), не закручивая их окончательно, рис. 3g.
- Обрежьте по размеру крышки для отверстия Н и вставьте их, рис.3h.
- Окончательно закрепите удлинитель на стойке С, завинтив винты М4 (V3).
- Закрепите дымоход при помощи двух винтов V5, рис. 3i.
- Используйте элементы держателя удлинителя А, рис.2, только в случае, если не используется верхняя стойка или в случае наличия подвесного потолка.